

SIETE PROTI HMYZU, SAMONAVÍJACIE SIETE

Montáž

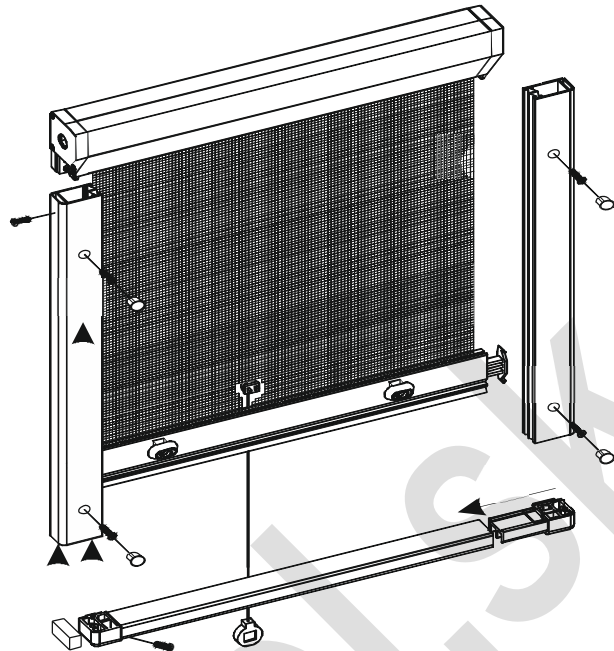
Samonavíjacie siete

Obsah dodávky:

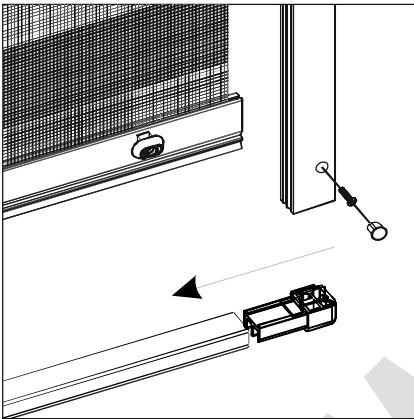
- kompletná sieť SS2, prevedenie a rozmery podľa objednávky

Príprava na montáž:

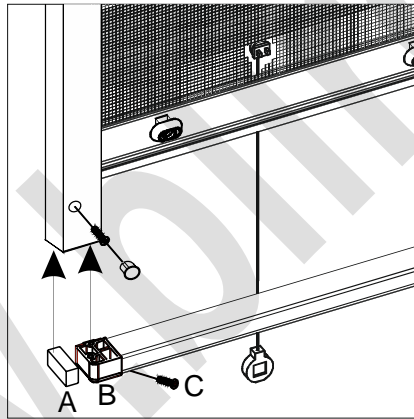
- vybalte samonavíjajúcu sieť, pri strihaní (rezaní) obalu balíka dbajte na to, aby nedošlo k poškodeniu výrobku
- pred namontovaním, skontrolujte, či rozmer samonavíjacej siete udaný na štítku zodpovedá šírke a výške okna.



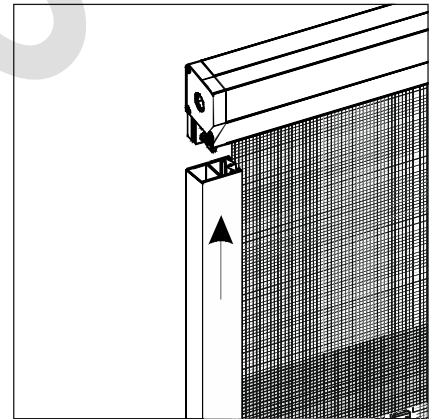
Montáž (Upozornenie: postup je doplnený o reálne obrázky umiestnené na koci dokumentu)



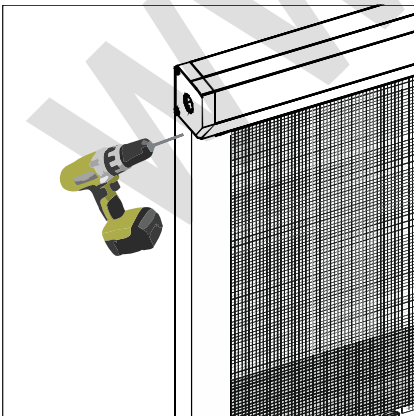
1. zastrčte PVC spojku do spodného nosníka (obojustranne)



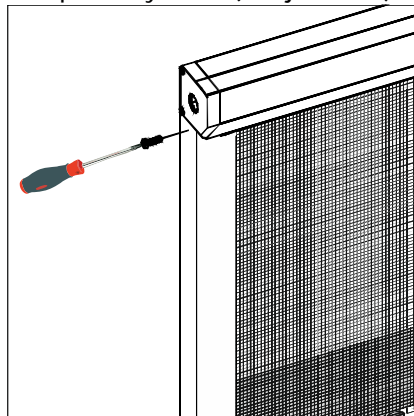
2. Vložte komponent A do vodiaceho profilu zároveň s kompletným spodným nosníkom. Skrutkou C spojte komponenty A a B (obojustranne)



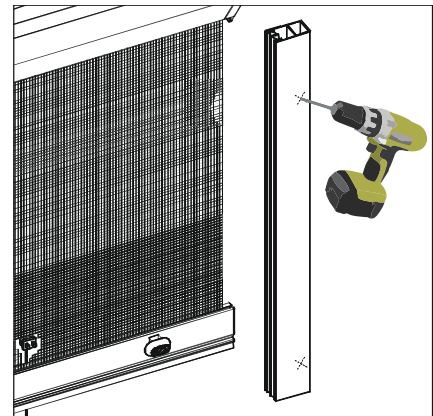
3. Vyskladný rám zastrčte do plastových výbežkov na rolovacím bubne.



4. Vrtákom 3,2 mm predvrtajte otvor cca 15 mm od hornej hrany profilu (ľubovoľné) vid. obr. dole



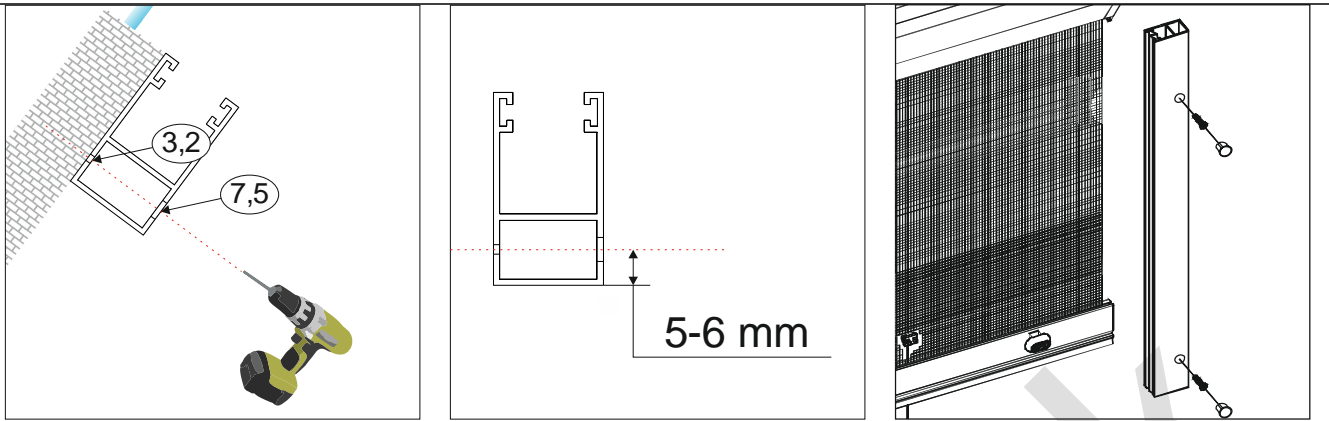
5. Vhodnou skrutkou spojte rám s navíjacím bubnom (ľubovoľné) vid. obr. dole



6. Priložte výrobok na miesto osadenia a vyznačte si miesta vrtania (podľa možnosti uchytenia)

SIETE PROTI HMYZU, SAMONAVÍJACIE SIETE

Montáž



7. V mieste vyznačenia predvrtajte otvory nasledovne: prvú blanú prevrtajte vrtákom 7,5 mm a následne 2. blanú vrtákom 3,2 mm. Prestrčte skrutku cez otvor 7,5 mm do profilu a priskrutkujte ju na rám / stenu. (skrutky nie sú obsaho balíčka z dôvodu kotvenia do roznych materiálov)

Príloha

Obr. ku kroku č. 4



Obr. ku kroku č. 2

Obr. ku kroku č. 5



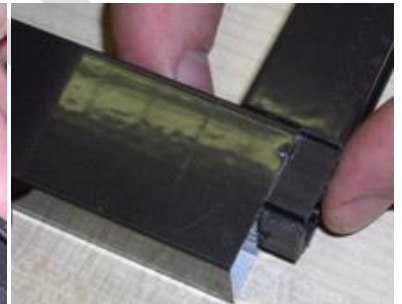
Obr. ku kroku č. 2

Obr. ku kroku č. 1



Obr. ku kroku č. 7

Obr. ku kroku č. 2



Obr. ku kroku č. 7

