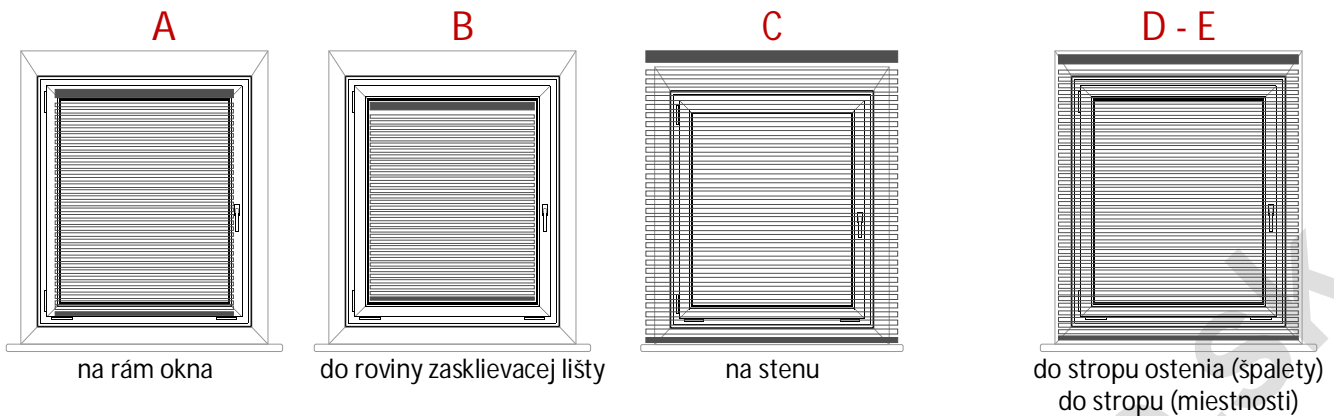


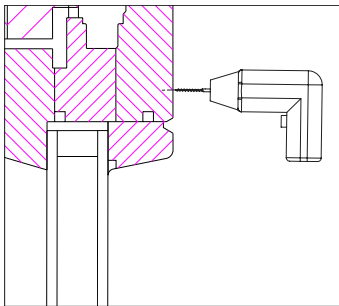
# HORIZONTÁLNE ŽALÚZIE, DREVENÉ 27

## Montáž

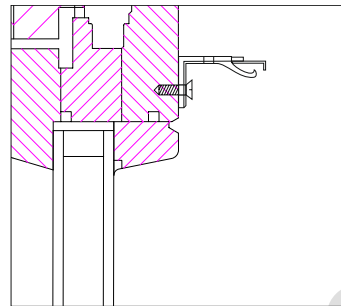
### NÁZORNÁ MONTÁŽ ŽALÚZIE



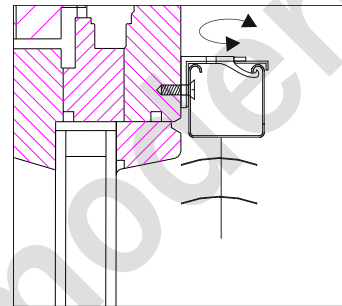
#### **A** na rám okna



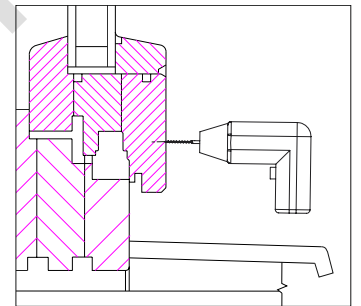
1. v hornej časti rámu okna predvrtajte otvor



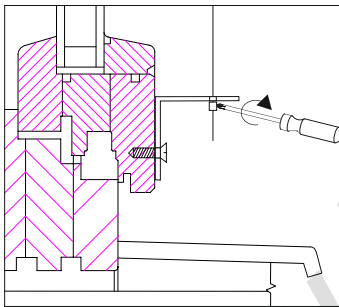
2. pomocou skrutky upevnite horný držiak



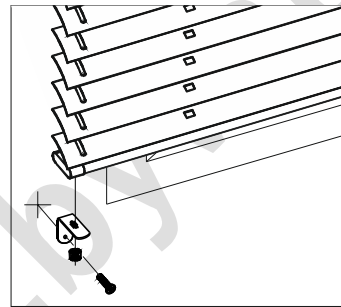
3. priložte zbalenú žalúziu k hornému držiaku a otočením páky ho upevnite



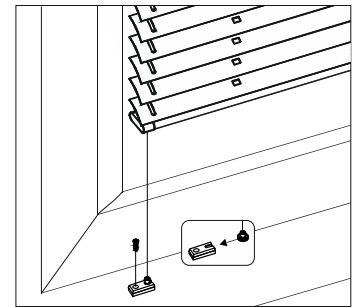
4a. v dolnej časti rámu predvrtajte otvor



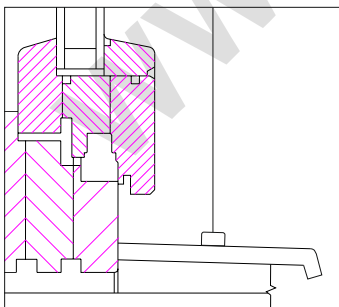
5a. Priskrutkujte dolný držiak žalúzie. Napnite vodiace lanko a upevnite ho pootočením skrutky na škrtiacom teliesku.



4b. Predvrtajte otvor na parapetnej doske



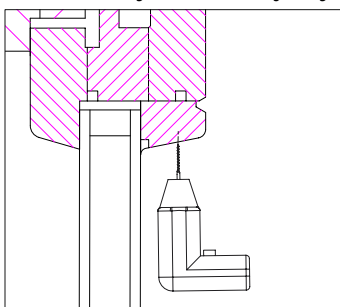
5b. Priskrutkujte plastový držiak. Napnite vodiace lanko a zatlačte plastový klobúčik do držiaka.



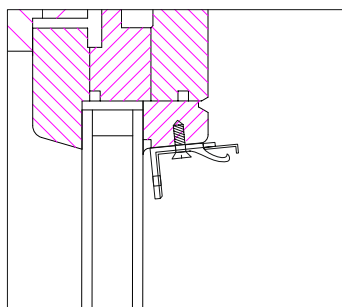
# HORIZONTÁLNE ŽALÚZIE, DREVENÉ 27

## Montáž

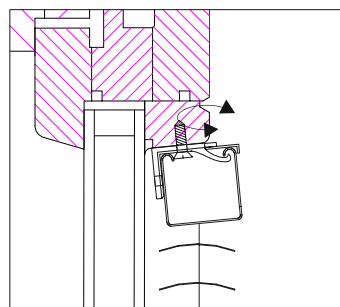
### B do roviny zasklievacej lišty



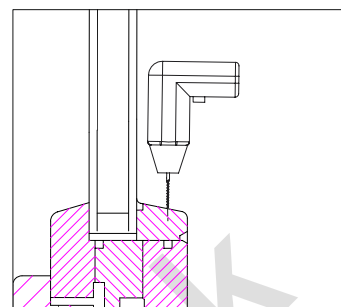
1. v hornej časti rámu okna predvrtajte otvor v zasklievacej lište



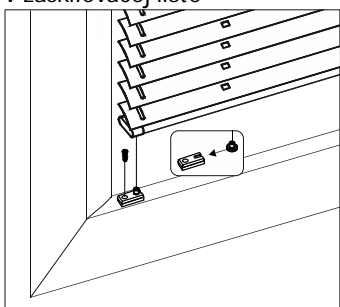
2. pomocou skrutky upevnite horný držiak



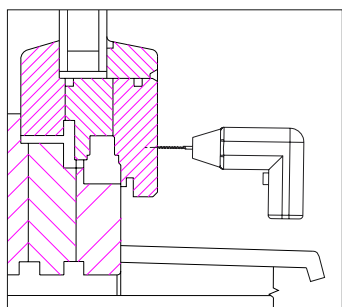
3. priložte zbalenú žalúziu k hornému držiaku a otočením páky ho upevnite



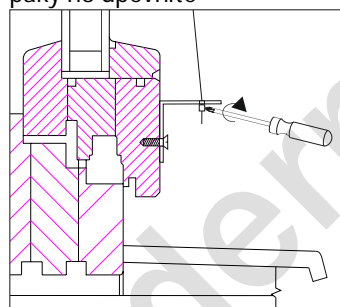
4a. v dolnej časti rámu predvrtajte otvor v zasklievacej lište



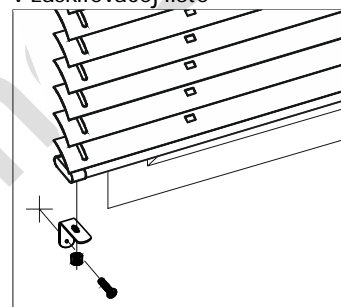
5a. Priskrutkujte plastový držiak. Napnite vodiace lanko a zatlačte plastový klobúčik do držiaka.



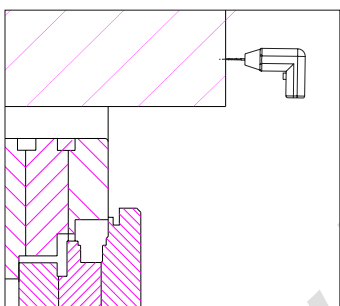
4b. v dolnej časti rámu predvrtajte otvor



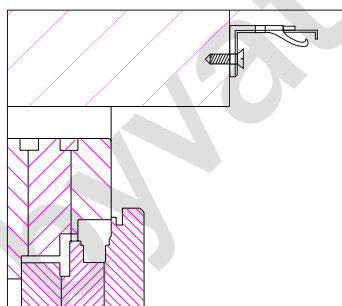
5b. Priskrutkujte dolný držiak žalúzie. Napnite vodiace lanko a upevnite ho pootočením skrutky na škrtiacom teliesku.



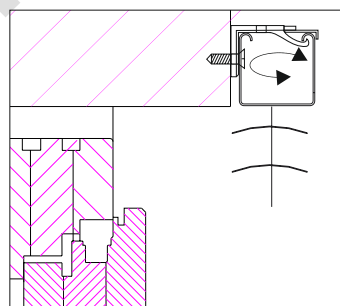
### C na stenu



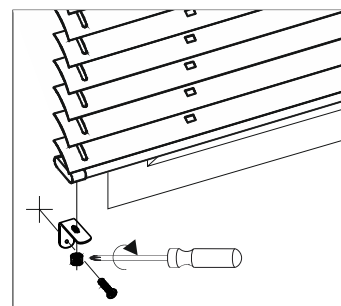
1. na stene (v hornej časti) predvrtajte otvor



2. pomocou skrutky upevnite horný držiak

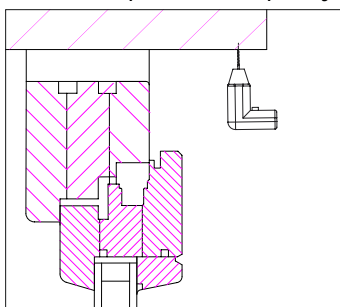


3. priložte zbalenú žalúziu k hornému držiaku a otočením páky ho upevnite

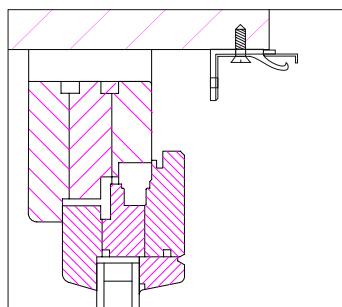


4. Priskrutkujte dolný držiak žalúzie. Napnite vodiace lanko a upevnite ho pootočením skrutky na škrtiacom teliesku.

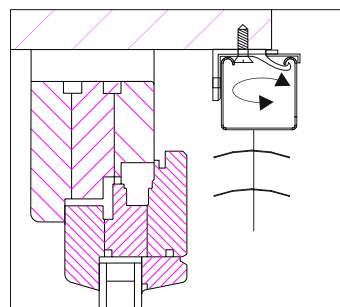
### D do stropu ostenia (špalety)



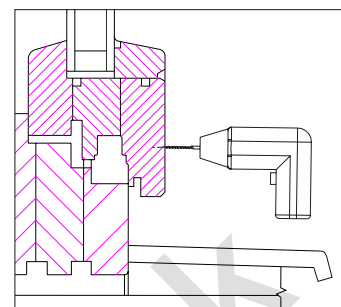
1. do stropu ostenia predvrtajte otvor



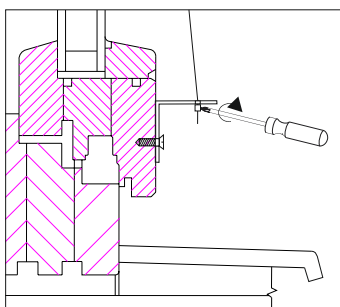
2. pomocou skrutky upevnite horný držiak



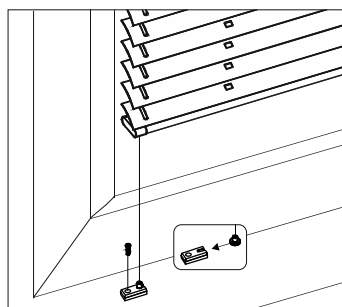
3. priložte zbalenú žalúziu k hornému držiaku a otočením páky ho upevnite



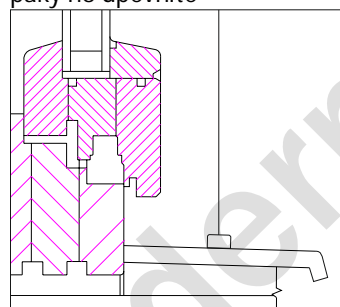
4a. v dolnej časti rámu predvrtajte otvor



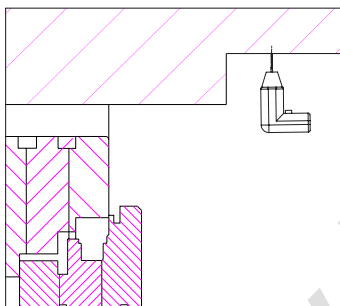
5a. Priskrutkujte dolný držiak žalúzie. Napnite vodiace lanko a upevnite ho pootočením skrutky na škrtiacom teliesku.



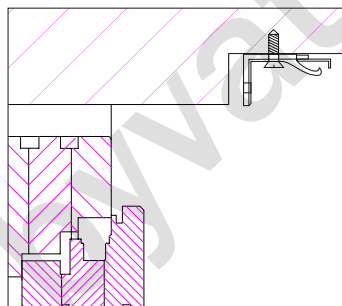
4b. Priskrutkujte plastový držiak. Napnite vodiace lanko a zatlačte plastový klobúčik do držiaka.



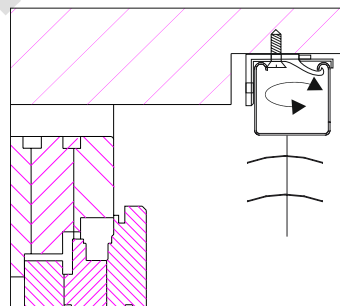
### E do stropu (miestnosti)



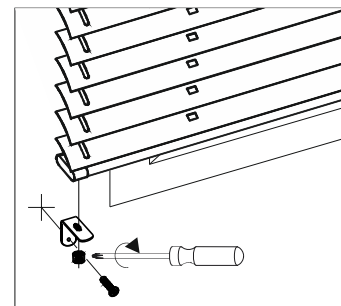
1. do stropu predvrtajte otvor



2. pomocou skrutky upevnite horný držiak



3. priložte zbalenú žalúziu k hornému držiaku a otočením páky ho upevnite



4. Priskrutkujte dolný držiak žalúzie. Napnite vodiace lanko a upevnite ho pootočením skrutky na škrtiacom teliesku.

### POZOR!!!

Pri montáži je nevyhnutne nutné žalúziu priložiť ešte vyťahnutú, naznačiť polohu skrutiek na montážne miesto, namontovať žalúziu, a až potom ju môžeme spustiť. Každú manipuláciu so žalúziou pred montážou (ak je nevyhnutná) robíme iba vo vodorovnej polohe! Iná manipulácia je zakázaná a na takto poškodené žalúzie nebude uznaná reklamácia!