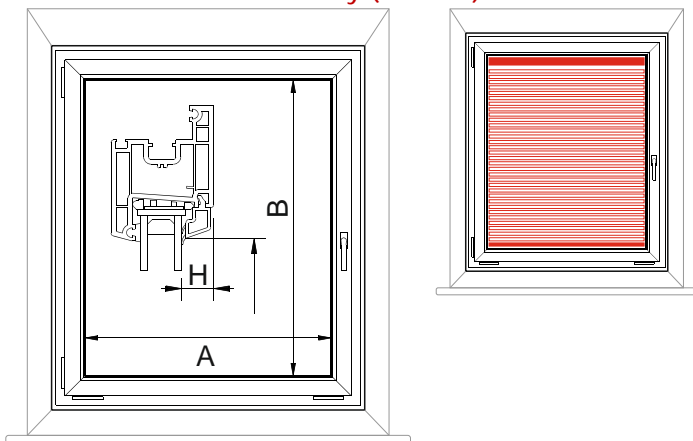


1. medzi zasklievacie lišty (ku sklu)



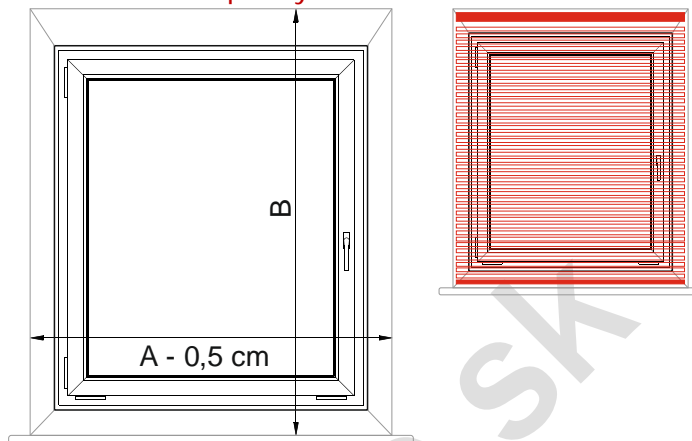
- šírku meriame tesne pri skle (na 3 miestach) vrátane tesnenia a od najmenšieho rozmeru odrátame 0,2 cm
Odporúčaná šírka = šírka otvoru - 0,2 cm (2 mm)

- výšku meriame tesne pri skle (na 3 miestach) vrátane tesnenia.

Odporúčaná výška = výška otvoru

Upozornenie: odporúčaná montáž len pre zasklievacie lišty s miernym sklonom. Minimálna hĺbka zasklievacej lišty „H“ musí byť väčšia ako 2,3 cm.

2. do otvoru - špalety



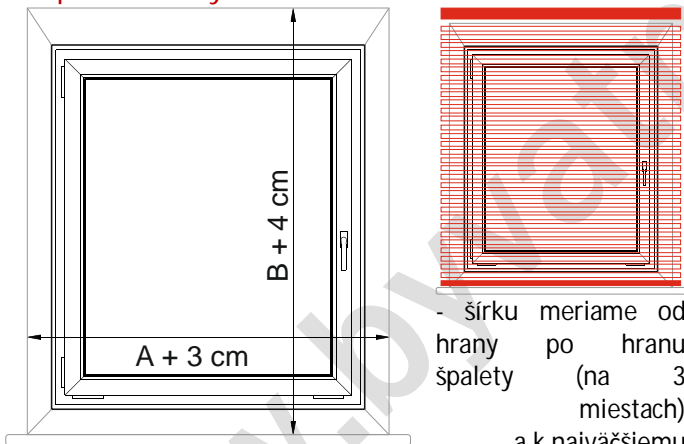
- šírku meriame od hrany po hranu špalety (na 3 miestach) a od najmenšieho rozmeru odrátame 0,5 cm
Odporúčaná šírka = šírka otvoru - 0,5 cm (5 mm)

- výšku meriame od hornej hrany špalety po parapet (na 3 miestach)

Odporúčaná výška = výška otvoru

Upozornenie: uistite sa že žalúzia nebude prekážať otváraniu okenného krídla.

3. pred okenný otvor - na stenu



rozmeru prirátame min. 3 cm

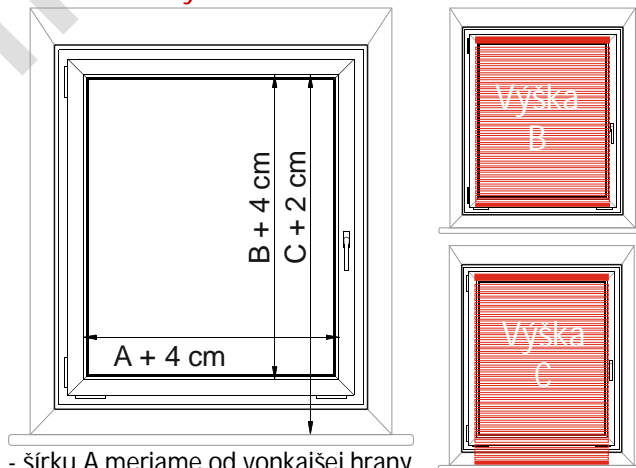
Odporúčaná šírka = šírka otvoru + 3 cm (30 mm)

- výšku meriame od hornej hrany špalety po parapet (na 3 miestach) a k najväčšiemu rozmeru pripočítame min. 3,5 cm

Odporúčaná výška = výška otvoru + 3,5 cm (35 mm)

Upozornenie: uistite sa že žalúzia nebude prekážať otváraniu okenného krídla. →

4. na okenný rám



- šírku A meriame od vonkajšej hrany zasklievacích lišt (na 3 miestach) a k rozmeru pripočítame cca 4 cm

Odporúčaná šírka = šírka otvoru + 4 cm (40 mm)

- výšku B (po rám okna) meriame od vonkajšej hrany zasklievacích lišt (na 3 miestach) a k rozmeru pripočítame cca 4 cm

Odporúčaná výška B = výška otvoru + 4 cm

- výšku C (po parapet) meriame od vonkajšej hrany zasklievacej lišty po parapet (na 3 miestach) a k rozmeru pripočítame cca 2 cm

Odporúčaná výška C = výška otvoru + 2 cm

ROZMERY MIMO STANOVENÉ LIMITY TREBA KONZULTOVAŤ NA byvatmoderne@byvatmoderne.sk