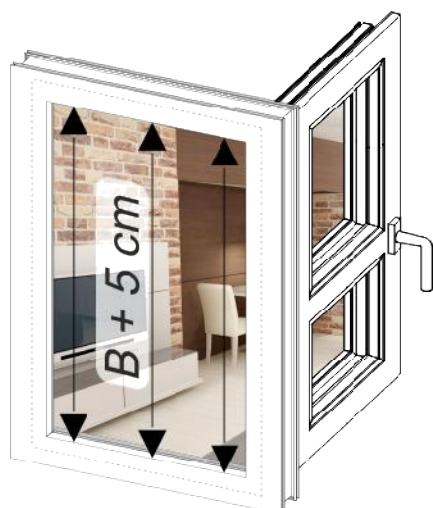
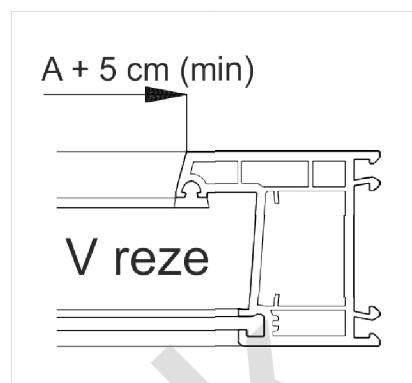


1. Zameranie šírky dverí

Otvorte balkónové dvere

- rozmer A svetlá šírka
- rozmer A merajte na 3 miestach a k najväčšiemu rozmeru pripočítajte 5cm.

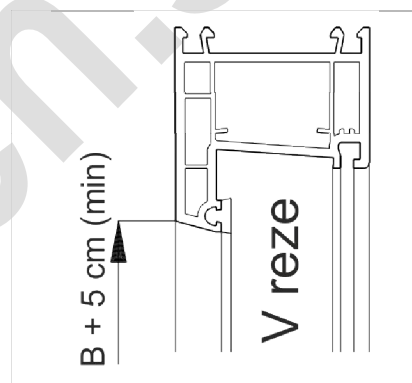
Odporúčany rozmer:
šírka dverí = $A + 5 \text{ cm}$



2. Zameranie výšky dverí

- rozmer B svetlá výška
- rozmer B merajte na 3 miestach a k najväčšiemu rozmeru pripočítajte 5cm.

Odporúčany rozmer:
výška dverí = $B + 5 \text{ cm}$



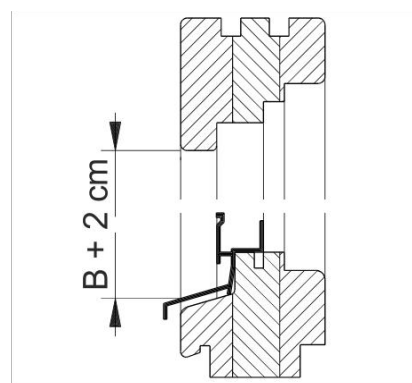
Upozor neni e: Zameranie pre balkónové dvere s okapovou lištou.



!!! Zameranie výšky dverí s okapovou lištou !!!

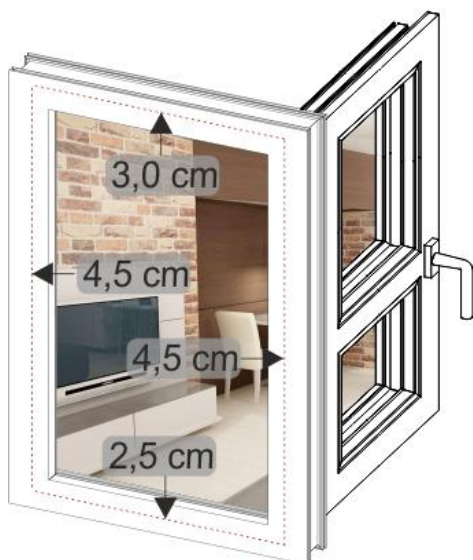
- rozmer B svetlá výška
- rozmer B merajte na 3 miestach a k najväčšiemu rozmeru pripočítajte 2cm.

Odporúčany rozmer:
výška dverí = $B + 2 \text{ cm}$



Pomôcky

A Minimálne rozmery rámu dverí pre osadenie sieťových dverí



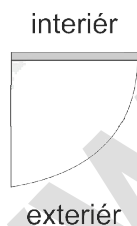
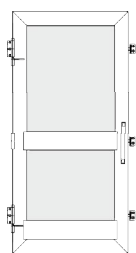
Utopené ostenie

- pri hrubom zateplení otvoru (špalety, ostenia) strácate potrebnú šírku a výšku pre montáž (osadenie) sieťových dverí.

- po skončení zamerania si overte či Vám výrobok daných rozmerov vojde do otvoru (špalety, ostenia)

- minimálne rozmery pre osadenie sieťových dverí sú uvedené na obr.

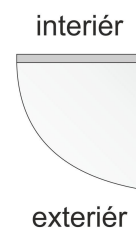
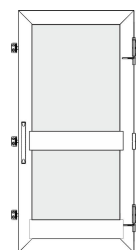
B Ako určiť orientáciu dverí?



1. Postavte sa pred dvere tak aby sa otvárali smerom k vám.

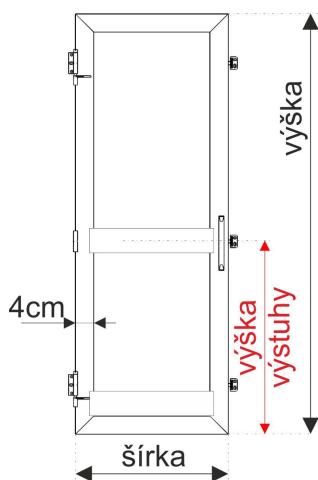
2.
- ak máte pánty po ľavej ruke tak sú dvere **LAVÉ**
- ak máte pánty po pravej ruke ta sú dvere **PRAVÉ**

Ľavé sieťové dvere
(pohľad z exteriéru)



Pravé sieťové dvere
(pohľad z exteriéru)

C Ako zmerať výšku priečky?



OBR. 1

Pozor !

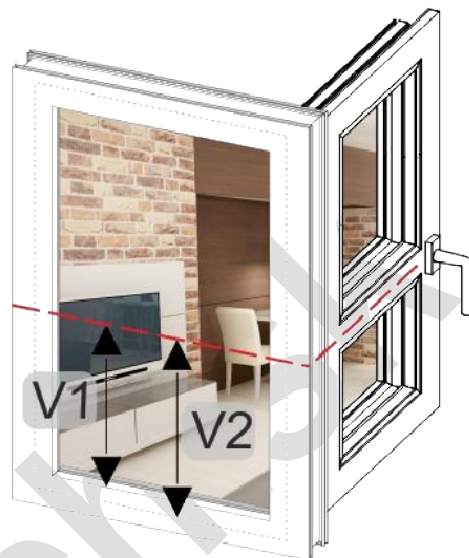
Pri zameraní výšky priečky sieťových dverí je nutné si uvedomiť, že ide o výšku výstuhu na sieťových dverách (obr.1) – to znamená výška od dolnej hrany sieťových dverí až po stred (os) priečky.

Výškou výstuhu sa myslí rozmer V2 (nie V1)

- Štandardne sa uvádza:

$$V2 = V1 + 2,5 \text{ cm}$$

V2 – výška výstuhu
(2,5 cm = 25 mm)



OBR. 2