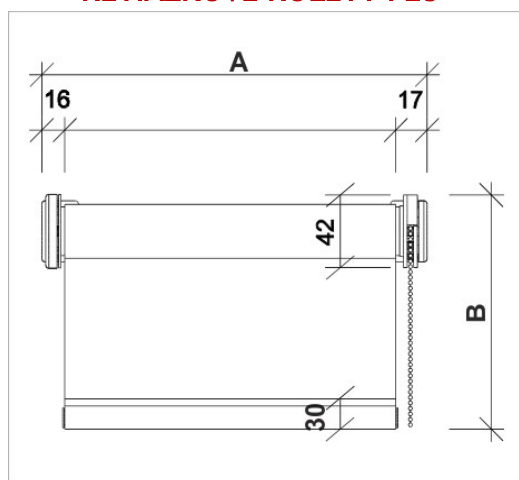
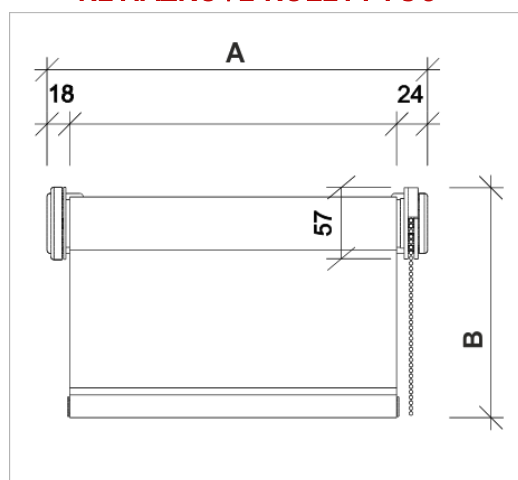


REŤIAZKOVÉ ROLETY F25



REŤIAZKOVÉ ROLETY F38



Montáž na na stenu alebo na rám okna.

1. Držiaky rolety priložíme na stenu a predznačíme si miesto vŕtania. Predvŕtame otvory a následne upevníme (kotviaci materiál podľa podkladu) držiaky rolety.
2. Jednu stranu rolety vložíme do držiaka, následne na druhú stranu nasadíme pribalený plastový komponent a spolu s roletou ho zasunieme do držiaka.
3. Skontrolujte funkčnosť žalúzie.

Upozornenie !!! Pri montáži na okenný rám, prosím nezabudnite, že roleta môže obmedziť celkové otvorenie okna.