

SCL, SML, SSL, SMG

Vonkajšie rolety



Vonkajšia roleta SCL/SML/SSL/SMG

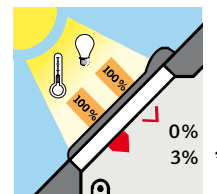
Ovládanie

SCL – manuálne – pomocou tyče

SML – diaľkové – pomocou rádiových ovládača – na elektrický pohon

SSL – diaľkové – pomocou rádiových ovládača – na solárny pohon

SMG – pomocou rádiových ovládača – na elektrický pohon (rolety na zostavu strešného okna s doplnkovým strešným oknom).



Vlastnosti

- Najúčinnější ochrana interiéru pred horúčavou v letnom období – zníži prestup tepla až o 95%*.
- Ochrana interiéru pred stratami tepla v zimnom období – zabráni úniku tepla až o 15%*.
- Úplné zatemnenie miestnosti.
- Redukcia hluku z dažďa a krupobitia až o 3 dB.
- Ochrana strešného okna pred poškodením.
- Ochrana súkromia.

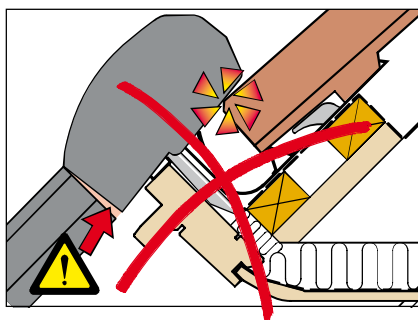
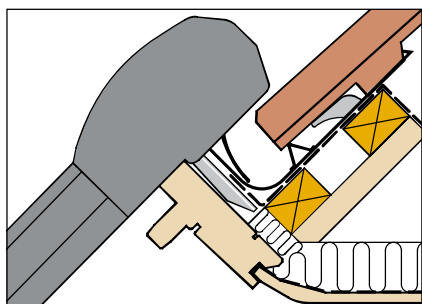


SCL



SSL

Pozn. Pri osadení vonkajších solárne ovládaných doplnkov MSL, SSL na strešné okno GGL, GGU SOLAR alebo na okno vybavené solárnym ovládacím systémom KSX je potrebné objednať adaptér ZOZ 213 na osadenie fotovoltaického panelu, ktorý napája strešné okno na kryt zásobníka vonkajšieho doplnka.



Pri osadení vonkajšej rolety sa nastavuje výška osadenia hornej časti, aby nedošlo ku kolízii so strešnou krytinou. V prípade kombinácie okien nad sebou je nutné pri použití vonkajšej rolety zvoliť šírku žliabku lemovania $b=250$ mm.

* Hodnoty platia pre strešné okno so zasklením typu --73. Môžu sa líšiť v závislosti na farbe a hustote tkaniny, veľkosti a typu zasklenia strešného okna.

MHL, MAL, MML, MSL, MIE

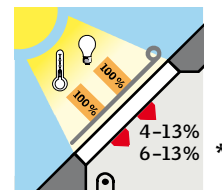
Vonkajšie markízy



Markíza MHL/MAL/MML/MSL/MIE

Ovládanie

- MHL** – manuálne
- MAL** – manuálne – pomocou povrázku
- MML** – diaľkové – pomocou rádiových ovládačov – na elektrický pohon
- MSL** – diaľkové – pomocou rádiových ovládačov – na solárny pohon
- MIE** – manuálne (markíza na zvislé doplnkové okno)



Vlastnosti

- Účinný spôsob regulácie slnečného svetla i tepla – v lete zníži prestup tepla až o 90 %*.
- Vyrobená v sieťovej štruktúre skleneného vlákna obaleného plastom.
- Spôsob uchytenia na okne umožňuje otvorenie okna na vetranie.

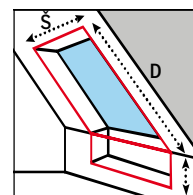
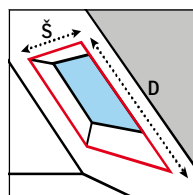
ZIL

Sieťka proti hmyzu



Sieťka proti hmyzu ZIL

- Sieť sa inštaluje na vnútorné ostenie.
- Pri zatiahnutej sieťi sa dajú otvoriť okná do hĺbky ostenia.
- Vyrobená zo šedej sieťoviny.
- Ak sa nepoužíva, dá sa zložiť do hliníkovej schránky nad oknom.
- Vodiaca lišta v dolnej časti zabraňuje preniknutiu hmyzu.
- Dá sa ovládať pomocou tyče.



Pred inštaláciou siete proti hmyzu ZIL je nutné overiť rozmery ostenia.

V prípade zalomeného ostenia alebo zostavy strešného okna a zvislého doplnkového okna je nutné použiť dve siete proti hmyzu a spájací diel ZOZ 157.

Rozmerový kód ZIL	Pre okná VELUX (podľa dĺžky ostenia)	Dĺžka ZIL mm (dá sa skrútiť)	Max. šírka ostenia
ZIL C02	C02, 102	1600	530
ZIL C06	C02, 102, C04, 104, C06	2000	530
ZIL F08	F06, F08, 206	2400	640
ZIL M06	M04, M06, M08, M31, M34, 304 306, 308	2000	760
ZIL M10	M04, M06, M08, M10, 304, 306, 308, 310	2400	760
ZIL P06	P06, P08, P31, P34, 406, 408	2000	922
ZIL P10	P06, P08, P10, 406, 408	2400	922
ZIL S06	S06, S08, S10, S31, S34, 606, 608	2000	1120
ZIL S10	S06, S08, 606, 608	2400	1120
ZIL U04	U04, U08	2000	1320
ZIL U10	U08, U10	2400	1320

* Hodnoty platia pre strešné okno so zasklením typu --73. Môžu sa líšiť v závislosti od farby a hustote tkaniny, veľkosti a typu zasklenia strešného okna.

DKL, DML, DSL, DFD

Zatemňujúce rolety



Zatemňujúca roleta DKL/DML/DSL/DFD

Ovládanie

DKL – manuálne

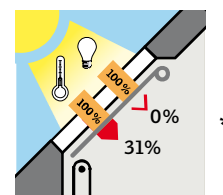
DML – diaľkové – pomocou rádiovýfrekvenčného diaľkového ovládača – na elektrický pohon.

DSL – diaľkové – pomocou rádiovýfrekvenčného diaľkového ovládača – na solárny pohon.

DFD – manuálne (kombinácia zatemňujúcej a plisovanej rolety).

Vlastnosti

- Dokonale zatemnenie interiéru.
- Nový tenký dizajn bočných líšt a horné krycie lišty z hliníka alebo v bielej farbe.
- Vhodná do spálne a detských izieb.



RHL, RFL, RML, RSL

Rolety



Roleta RHL/RFL/RML/RSL

Ovládanie

RHL – manuálne – 3 upevňovacie háčiky.

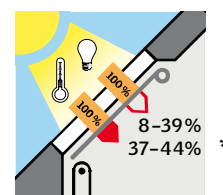
RFL – manuálne – vodiace lišty.

RML – diaľkové – pomocou rádiovýfrekvenčného diaľkového ovládača – na elektrický pohon.

RSL – diaľkové – pomocou rádiovýfrekvenčného diaľkového ovládača – na solárny pohon.

Vlastnosti

- Zatiernenie a dekorácia interiéru.
- Nový tenký dizajn bočných líšt a horné krycie lišty z hliníka alebo v bielej farbe.
- Vyrobené z tkaniny, ktorá odoláva nečistotám.



* Hodnoty platia pre strešné okno so zasklením typu --73. Môžu sa líšiť v závislosti od farby a hustoty tkaniny, veľkosti a typu zasklenia strešného okna.

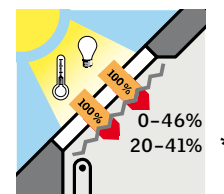
FHL, FHC, FPN, FPL, FML, FMG

Plisované rolety



Plisovaná roleta FHL/FHC/FPL/FPN /FML/FMG

- FHL** – manuálna (jednoducho plisovaná roleta).
- FHC** – manuálna (dvojito plisovaná roleta)
- FPN** – manuálna (doplnková plisovaná roleta k rolete DKL v novom tenkom dizajne).
- FPL** – manuálna (doplnková plisovaná roleta k roletám DKL a RFL) a RFL s lištami v pôvodnom dizajne a širšou hornou krycou lištou).
- FML** – diaľkové – pomocou rádiových diaľkového ovládača – na elektrický pohon.
- FMG** – diaľkové – pomocou rádiových diaľkového ovládača – na elektrický pohon. (Roleta na okno do plochej strechy.)



Vlastnosti

- Optimálna regulácia prestupu denného svetla.
- Atraktívna dekorácia miestnosti.
- Nový tenký dizajn lišt z hliníka alebo v bielej farbe.
- Možnosť nastavenia na okne v akejkoľvek pozícii. (Pohyblivá horná i spodná ovládacia lišta.)

PAL, PML

Lamelová žalúzia



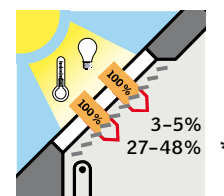
Žalúzie PAL/PML

Ovládanie

- PAL** – manuálne
- PML** – diaľkové – pomocou rádiových diaľkového ovládača – na elektrický pohon.

Vlastnosti

- Presná regulácia denného svetla pomocou naklápacích lamiel.
- Ovládanie lamiel pomocou posuvného jazdca.
- Nový tenký dizajn bočných lišt a horné krycie lišty z hliníka alebo v bielej farbe.



* Hodnoty platia pre strešné okno so zasklením typu --73. Môžu sa líšiť v závislosti od farby a hustoty tkaniny, veľkosti a typu zasklenia strešného okna.