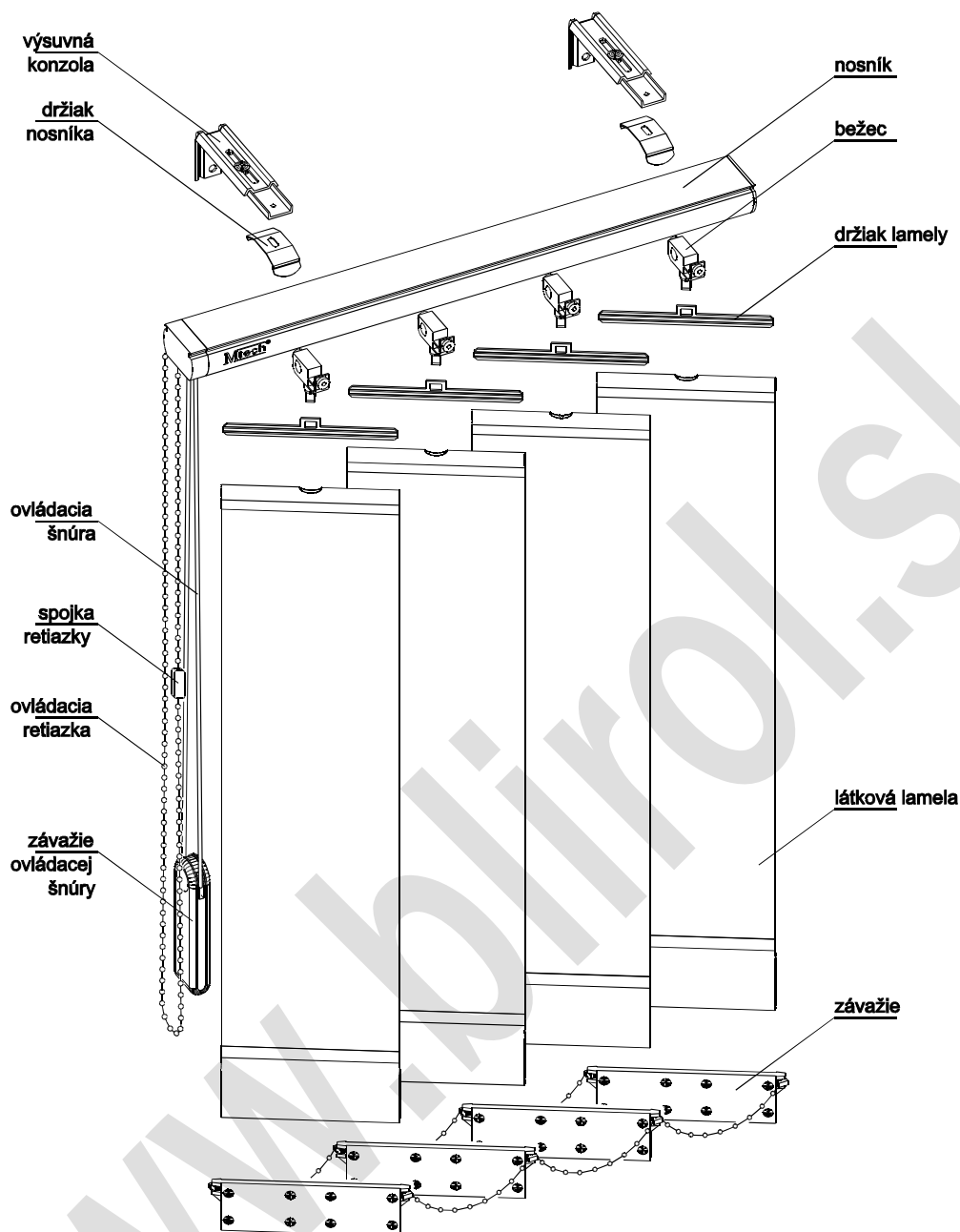


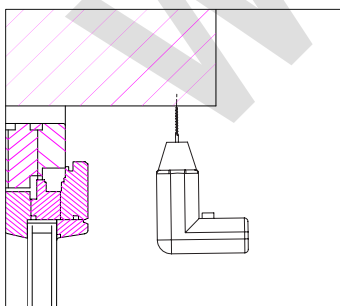
VERTIKÁLNE ŽALÚZIE

Montáž

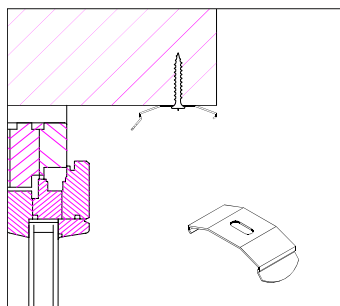


NÁZORNÁ MONTÁŽ

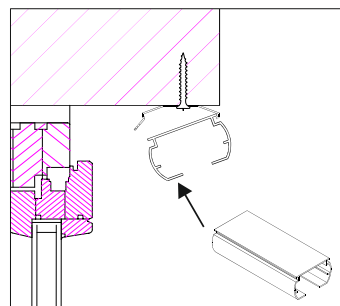
A do stropu



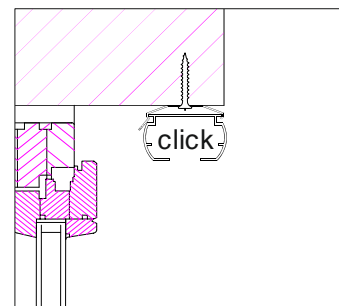
1. v hornej časti stropu / ostenia predvrtajte potrebnú dieru pre uchytenie držiaka



2. pomocou skrutky upevnite horný držiak

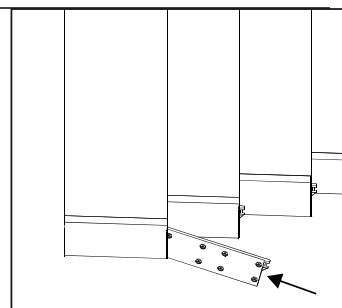
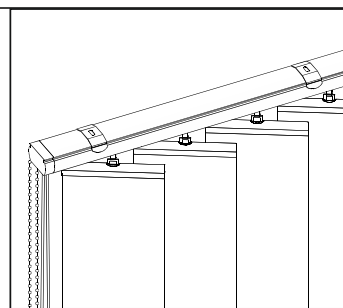
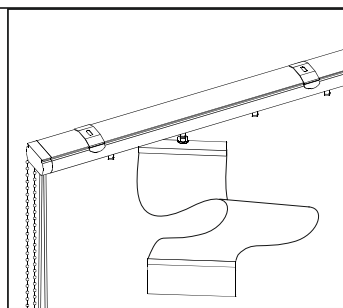
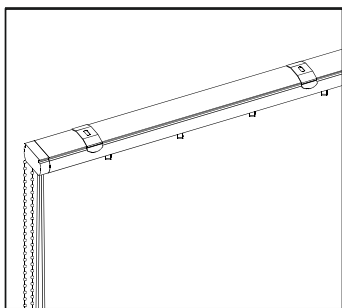


3. priložte horný profil k hornému držiaku a zakliknite ho



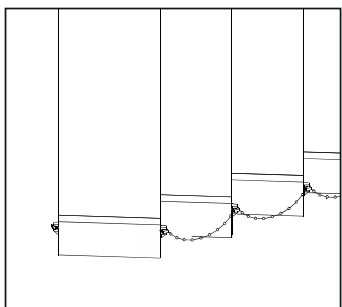
VERTIKÁLNE ŽALÚZIE

Montáž



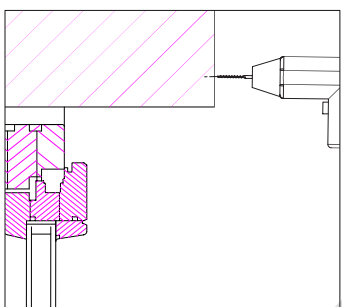
4. zaveste lamely na vešiaky v hornom profile (mierne naklonte a vložte do vybrania na vešiaku)

5. do otvoru v spodnej časti lamely vložte PVC závažia

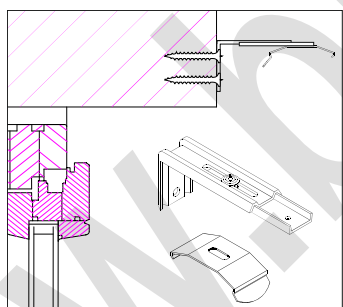


6. na uška PVC závažia zacvaknite dolnú retiazku (rozostup podľa ušík na retiazke)

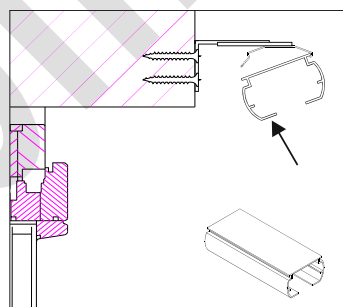
B na stenu



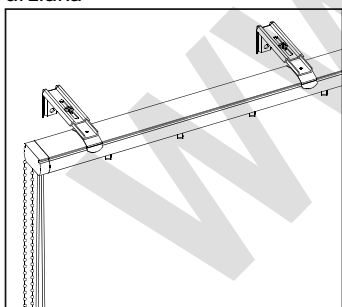
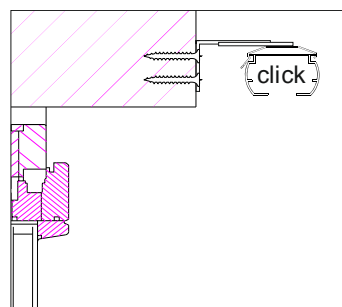
1. na stene predvrtajte potrebnú dieru pre uchytenie držiaka



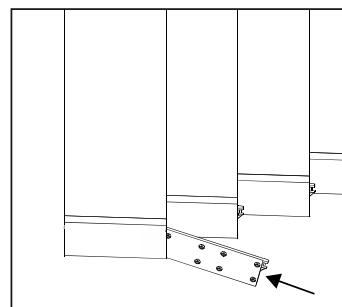
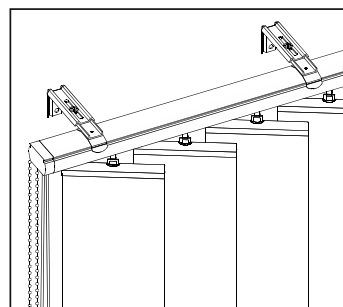
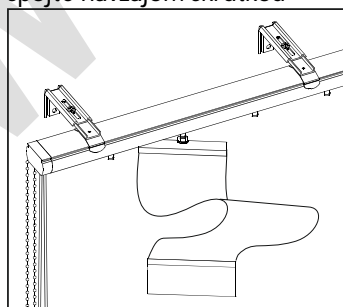
2. pomocou skrutky upevnite horný držiak. Horné držiaky spojte navzájom skrutkou



3. priložte horný profil k hornému držiaku a zakliknite ho



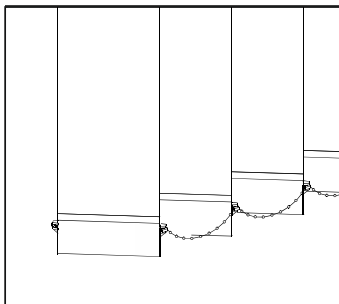
4. zaveste lamely na vešiaky v hornom profile (mierne naklonte a vložte do vybrania na vešiaku)



5. do otvoru v spodnej časti lamely vložte PVC závažia

VERTIKÁLNE ŽALÚZIE

Montáž



6. na uška PVC závažia
zacvaknite dolnú retiazku
(rozostup podľa ušíek na
retiazke)

WWW.BLIROL.SK