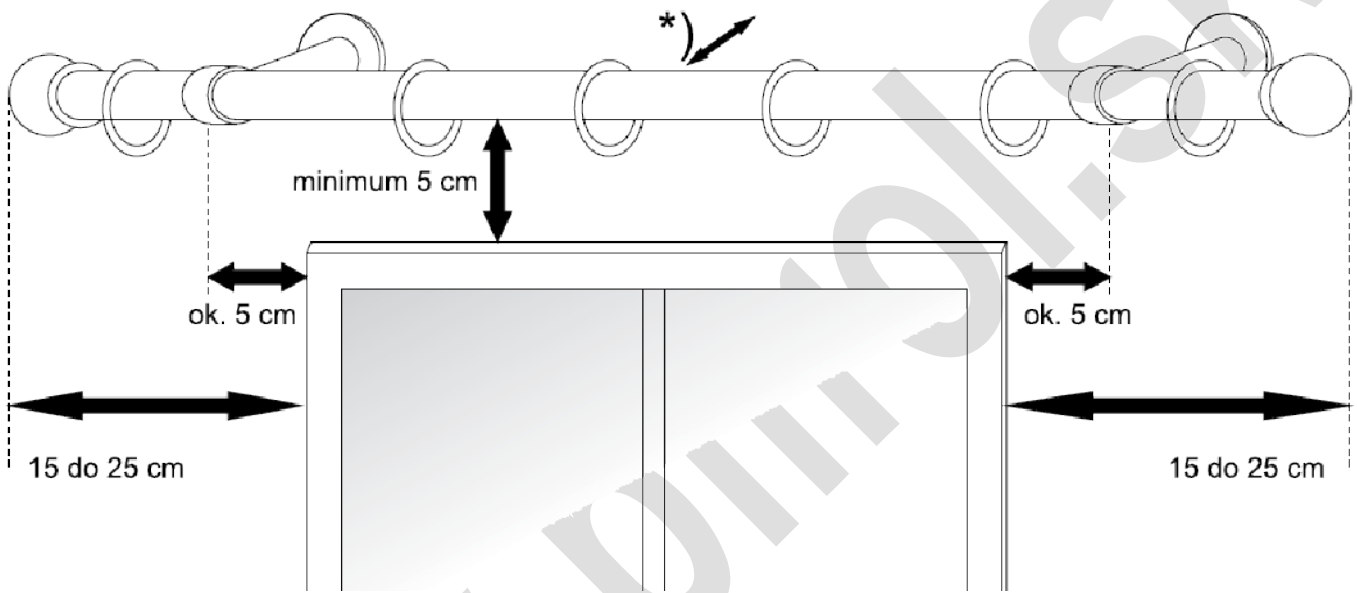
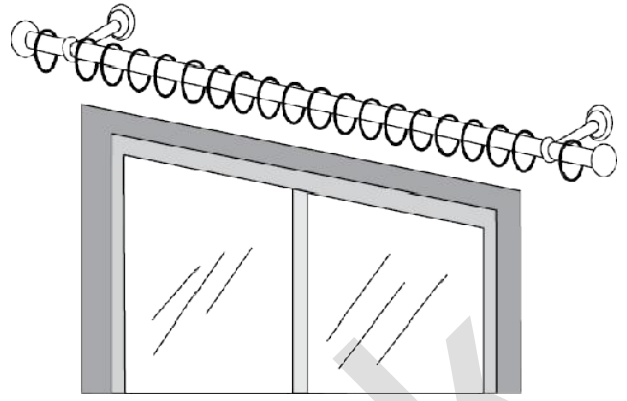


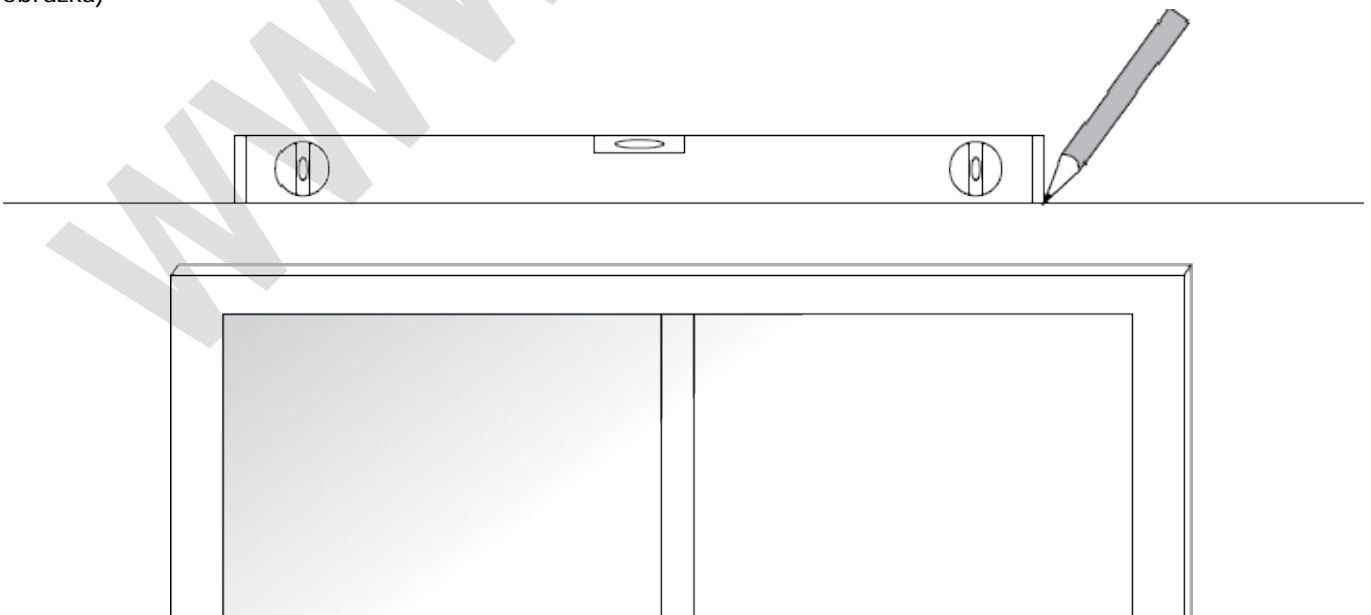
## GARNÍŽE

### Montáž



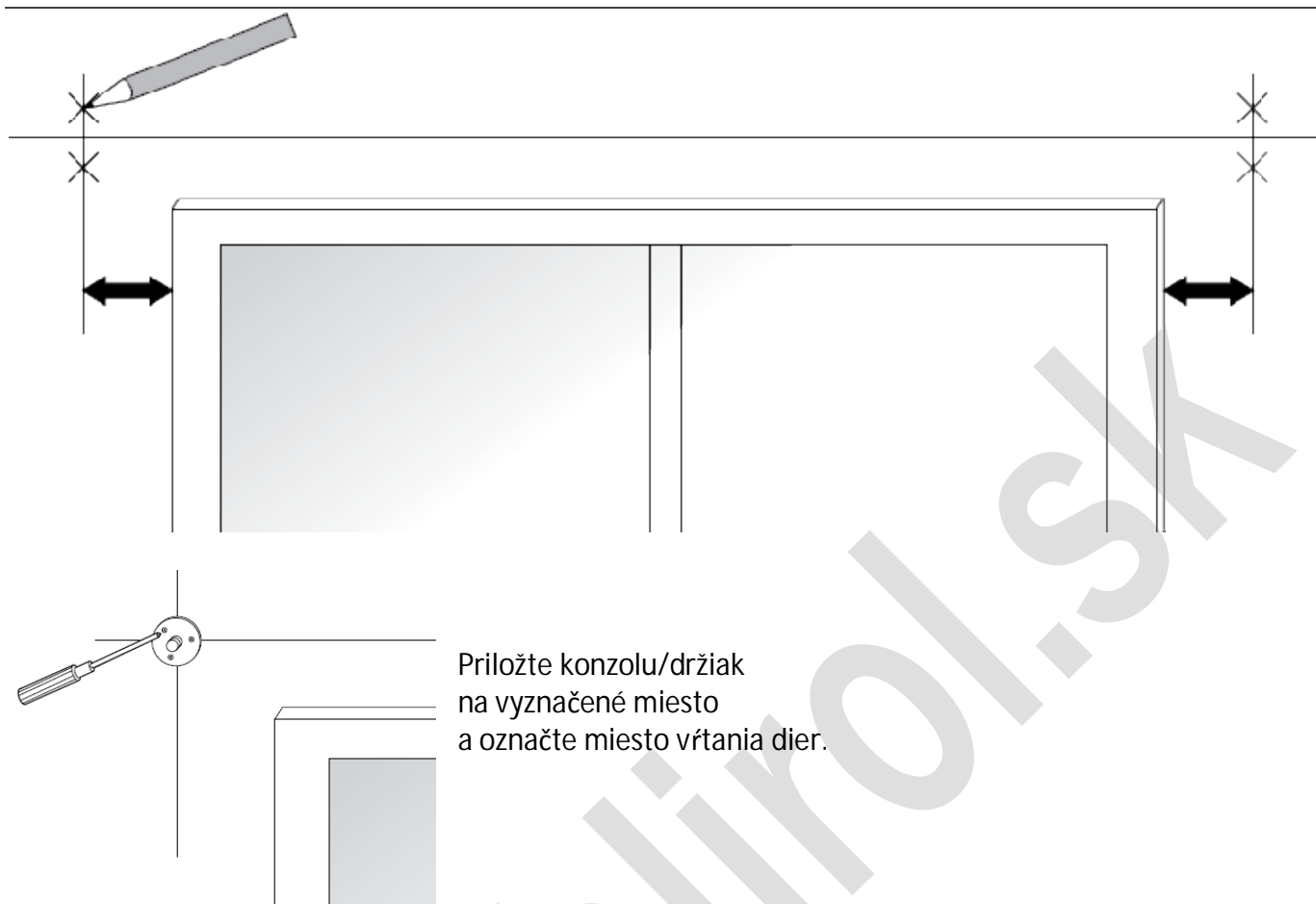
### 1a. Montáž do steny

S použitím vodováhy a metra vyznačte výšku osadenia garníže (orientačné rozmery podľa vyššie uvedeného obrázka)



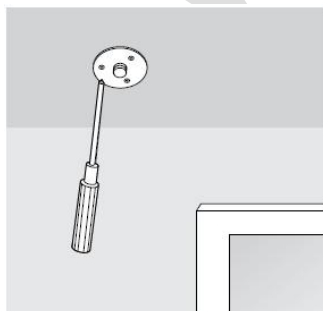
## GARNIŽE

### Montáž



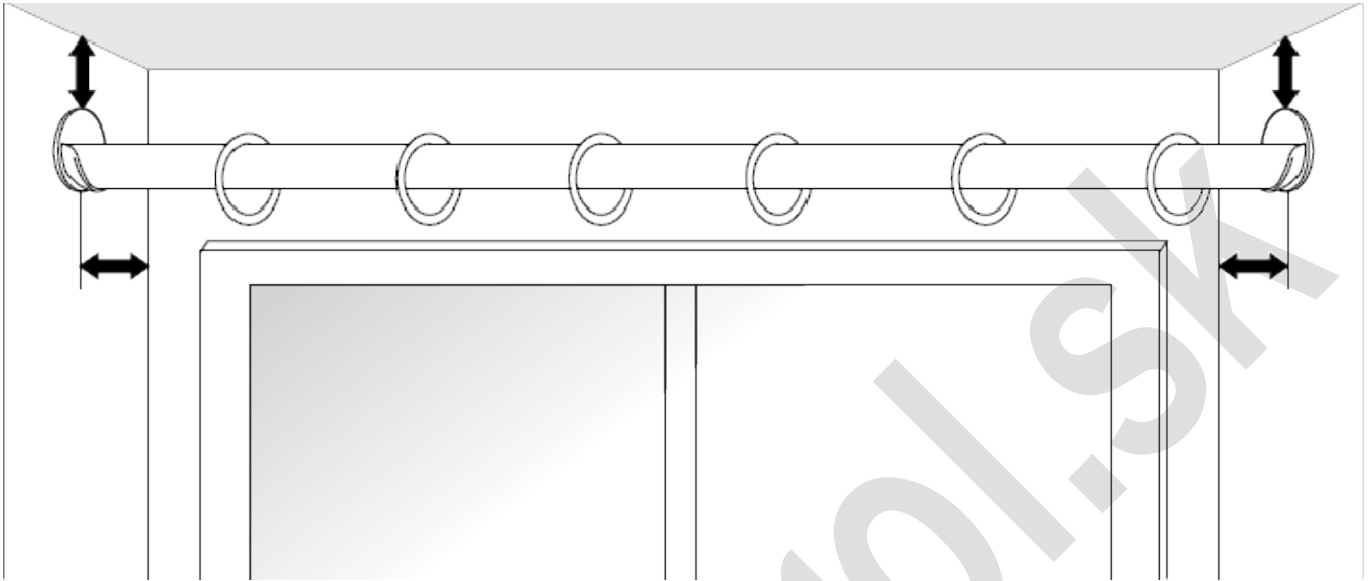
### 1b. Montáž do stropu

S použitím vodováhy a metra vyznačte výšku osadenia garniže (orientačné rozmery podľa vyššie uvedeného obrázku). Priložte konzolu/držiak na vyznačené miesto a označte miesto vŕtania dier. Vyvrťajte potrebné otvory a priskrutkujte držiak garniže.



## 1C. Montáž do otvoru

S použitím vodováhy a metra vyznačte výšku osadenia garníže. Priložte konzolu/držiak na vyznačené miesto a označte miesto vrtania dier. Vyvrtajte potrebné otvory a priskrutkujte držiak garníže.



## 2. Ukončenie montáže

Upevnite profil (spolu s vešiakmi) do držiakov, vycentrujte ho a osadte koncovky profilu.

